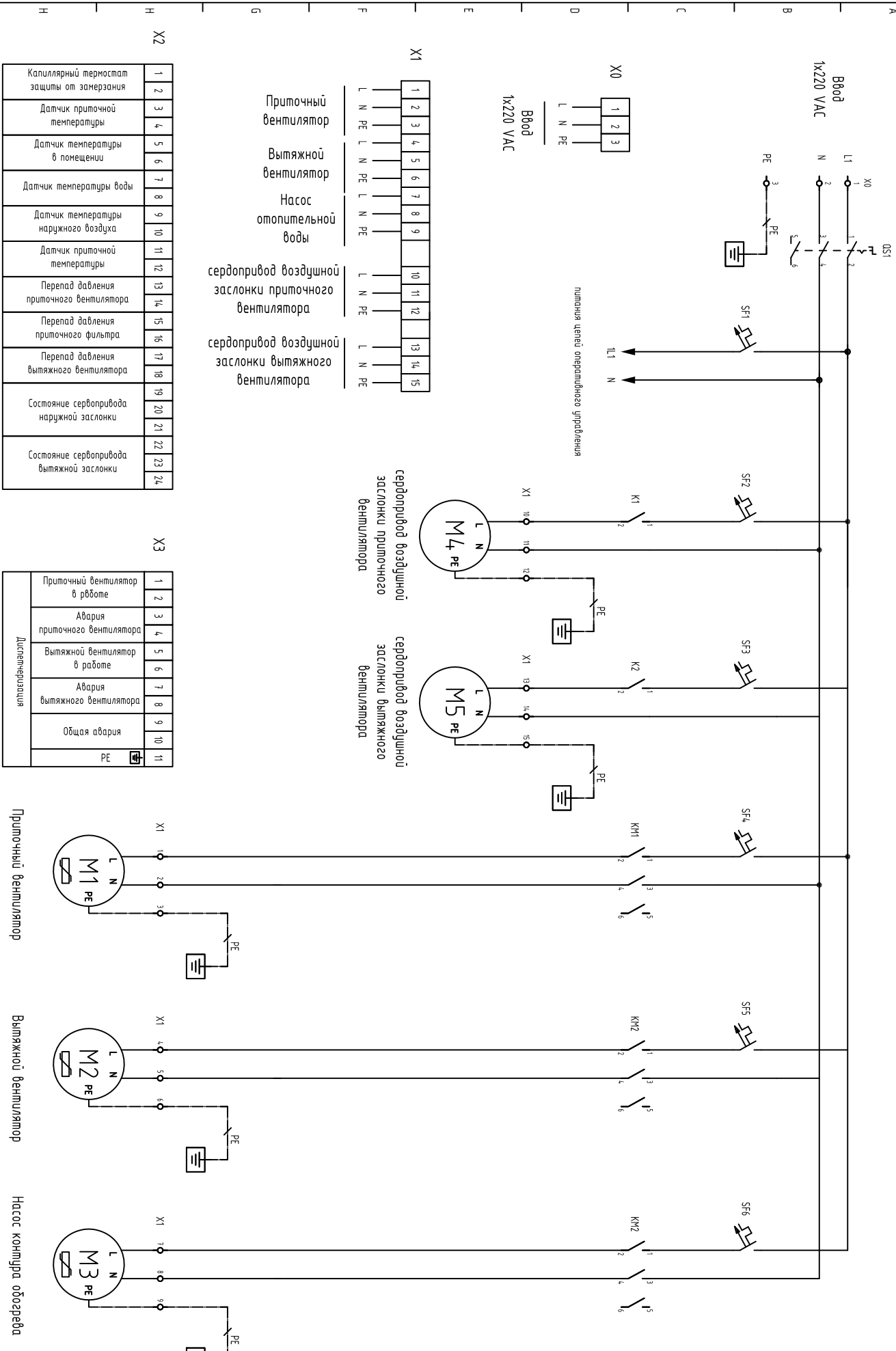
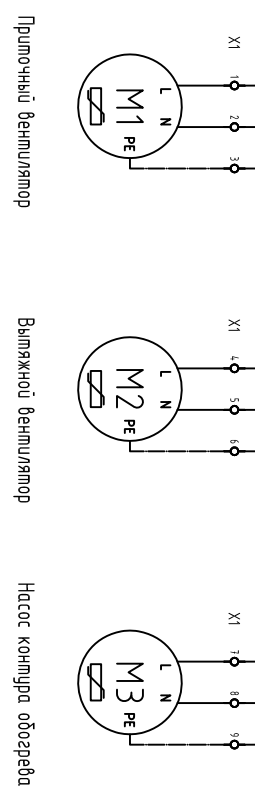


Шкаф управления ASG-CONTROLS-V с прямым пуском



1	2	3	4	5	6	7	8	9	10	11	12	13	14	15	16	17	18	19	20	21	22	23	24
Капиллярный термостат защиты от замерзания	Датчик приточной температуры	Датчик температуры в помещении	Датчик температуры воды	Датчик температуры наружного воздуха	Датчик приточной температуры	Перепад давления приточного вентилятора	Перепад давления приточного фильтра	Перепад давления вытяжного вентилятора	Состояние сервопривода наружной заслонки	Состояние сервопривода вытяжной заслонки													

1	2	3	4	5	6	7	8	9	10	11
Приточный вентилятор в работе	Авария приточного вентилятора	Вытяжной вентилятор в работе	Авария вытяжного вентилятора	Общая авария						



Шкаф управления ASG-CONTROLS комплектуется клеммами согласно заданной функции (опции) отнесенного листа и текнического задания на проектирование шкафа управления созданного с заказчиком.

Изм.	Лист	№ докум.	Подп.	Дата

ASG-CONTROLS-V.D.2.1.x

Лист