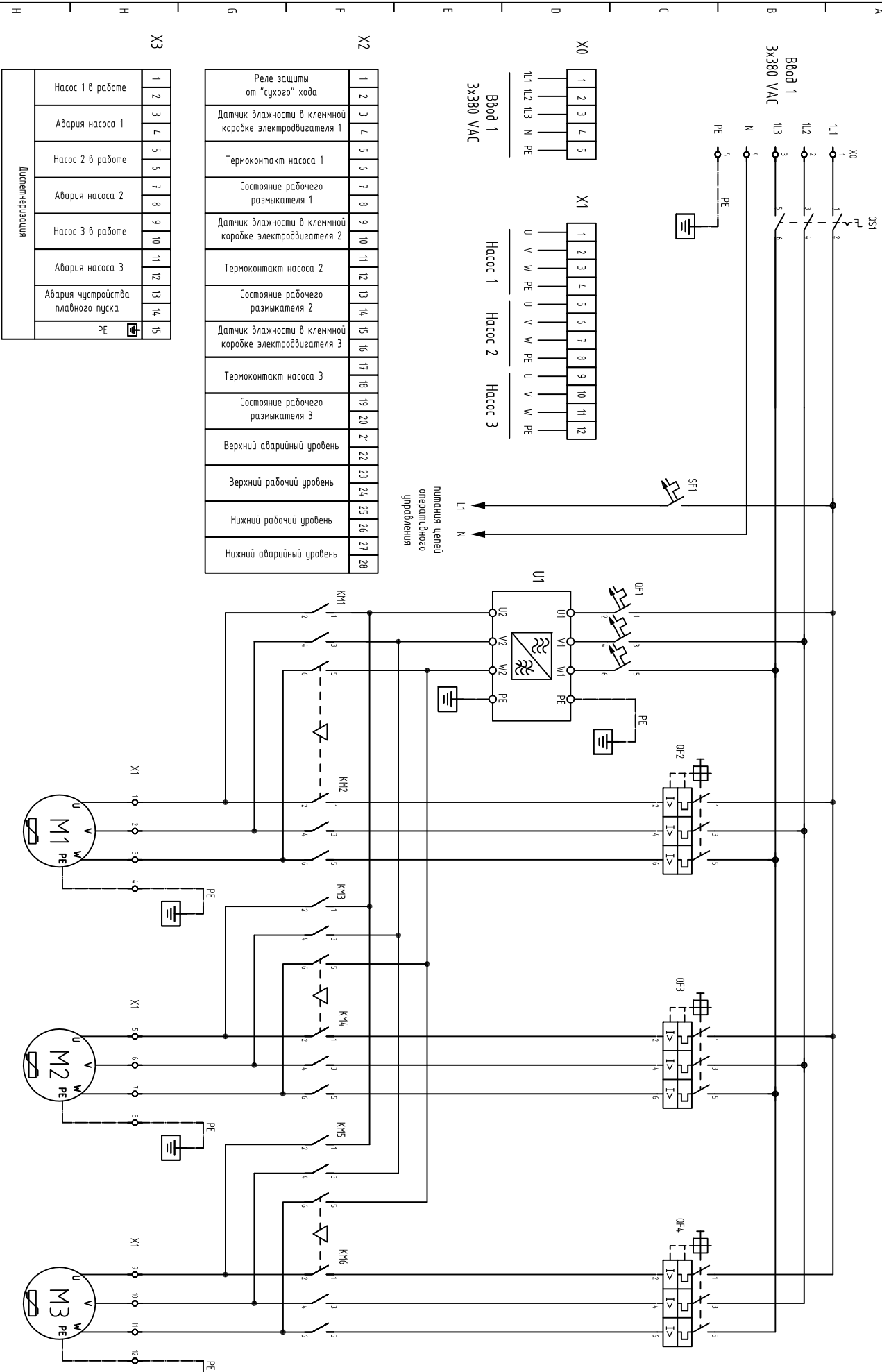


Шкаф управления ASG-CONTROLS-L с частотным преобразователем (экономичная серия)



1	2	3	4	5	6	7	8	9	10	11	12	13	14	15	16	17	18	19	20	21	22	23	24	25	26	27	28
Реле защиты от "сухого" хода		Датчик влажности в клеммной коробке электродвигателя 1		Термоконтакт насоса 1		Состояние рабочего размыкателя 1		Датчик влажности в клеммной коробке электродвигателя 2		Термоконтакт насоса 2		Состояние рабочего размыкателя 2		Датчик влажности в клеммной коробке электродвигателя 3		Термоконтакт насоса 3		Состояние рабочего размыкателя 3		Верхний аварийный уровень		Верхний рабочий уровень		Нижний рабочий уровень		Нижний аварийный уровень	

Дистанцирование														
1	2	3	4	5	6	7	8	9	10	11	12	13	14	15
Насос 1 в работе				Авария насоса 1		Насос 2 в работе		Авария насоса 2		Насос 3 в работе		Авария насоса 3		Авария чувствительности плавного пуска
														PE

Шкаф управления ASG-CONTROLS комплектуется клеммами согласно заказу, функций (опции) опросного листа и текнического задания на проектирование шкафа управления созданного с заказчиком.

Изм.	Лист	№ докум.	Подп.	Дата	ASG-CONTROLS-L.FDe.3.3X	Лист