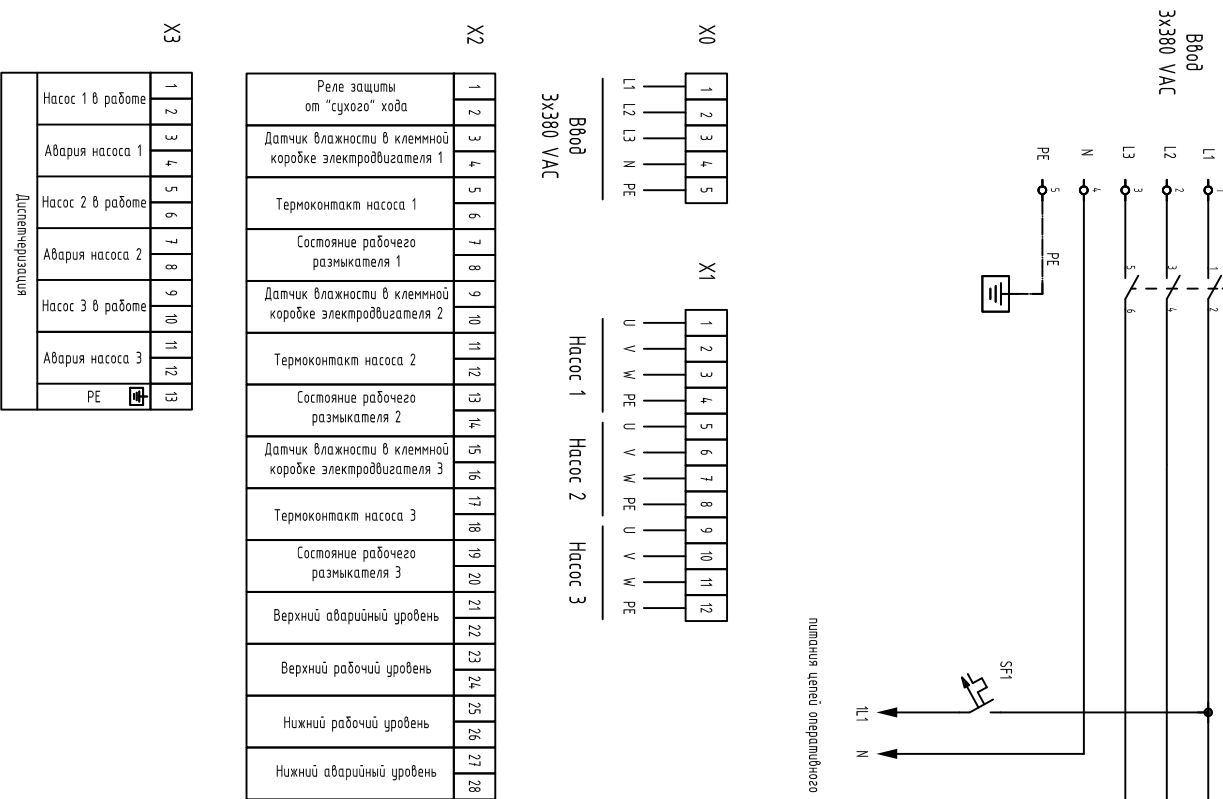
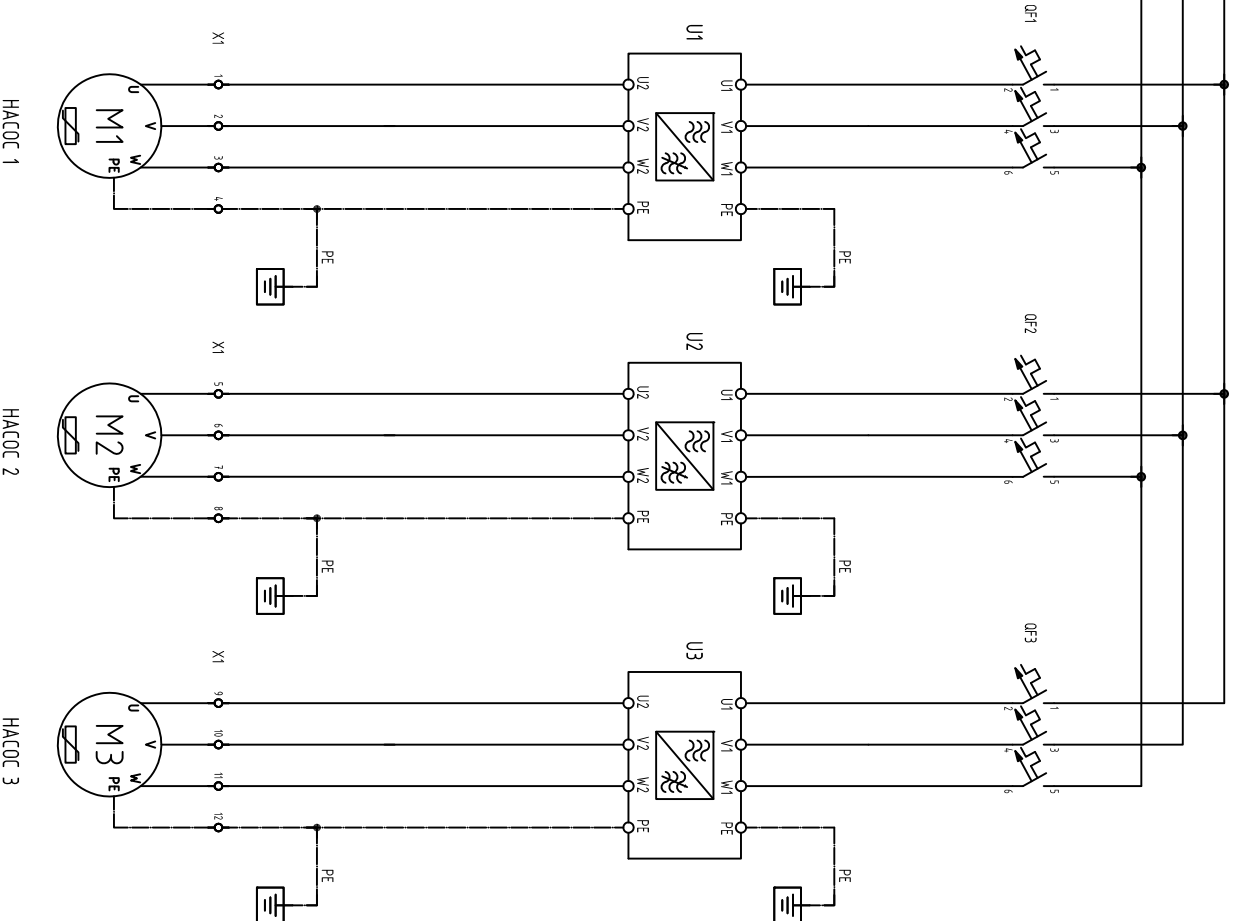


# Щит управления ASG-CONTROLS-L с частотными преобразователями



питание цепей оперативного управления



1	2	3	4	5	6	7	8	9	10	11	12	13	14	15	16	17	18	19	20	21	22	23	24	25	26	27	28
Реле защиты от "сухого" хода		Датчик влажности в клеммной коробке электродвигателя 1		Термоконтакт насоса 1		Состояние рабочего размыкателя 1		Датчик влажности в клеммной коробке электродвигателя 2		Термоконтакт насоса 2		Состояние рабочего размыкателя 2		Датчик влажности в клеммной коробке электродвигателя 3		Термоконтакт насоса 3		Состояние рабочего размыкателя 3		Верхний аварийный уровень		Верхний рабочий уровень		Нижний рабочий уровень		Нижний аварийный уровень	

1	2	3	4	5	6	7	8	9	10	11	12	13
Насос 1 в работе		Авария насоса 1		Насос 2 в работе		Авария насоса 2		Насос 3 в работе		Авария насоса 3		РЕ

Дистинкциация

Щит управления ASG-CONTROLS комплектуется клеммами согласно заказу требуемых функций (опции) отнесенного листа и текнического задания на проектирование щита управления созданного с заказчиком.

Изм.	Лист	№ докум.	Подп.	Дата	ASG-CONTROLS-L.FD.3.3.X	Лист