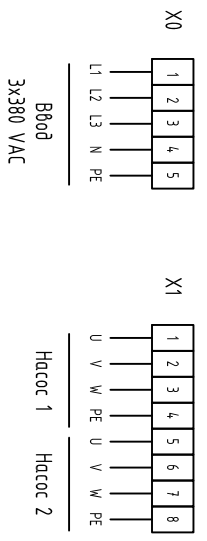
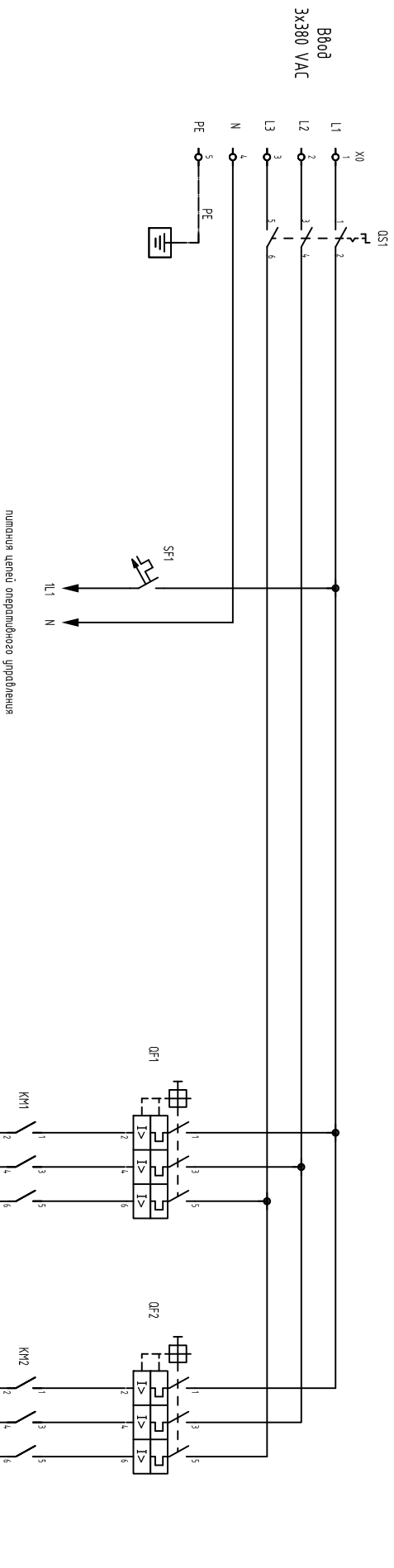


Шкаф управления ASG-CONTROLS-L с прямым пуском



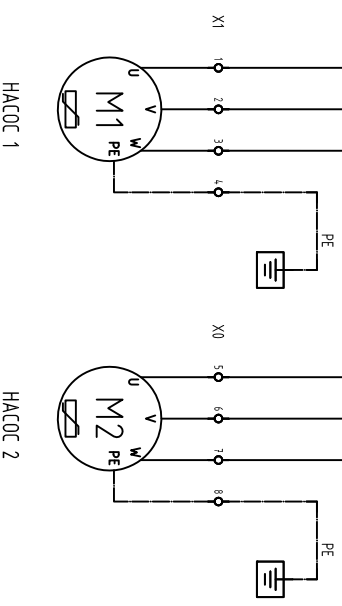
X2

1	2	3	4	5	6	7	8	9	10	11	12	13	14	15	16	17	18	19	20	21	22
Реле защиты от "сухого" хода		Датчик влажности в клеммной коробке электродвигателя 1		Термоконтакт насоса 1		Состояние рабочего размыкателя 1		Датчик влажности в клеммной коробке электродвигателя 2		Термоконтакт насоса 2		Состояние рабочего размыкателя 2		Верхний аварийный уровень		Верхний рабочий уровень		Нижний рабочий уровень		Нижний аварийный уровень	

X3

1	2	3	4	5	6	7	8	9
Насос 1 в работе		Авария насоса 1		Насос 2 в работе		Авария насоса 2		PE

Дистемпература



Шкаф управления ASG-CONTROLS комплектуется клеммами согласно запросу, функций (опций) опросного листа и текнического задания на проектирование шкафа управления созданного с заказчиком.

Изм.	Лист	№ докум.	Подп.	Дата	ASG-CONTROLS-L.D.2.3.X	Лист