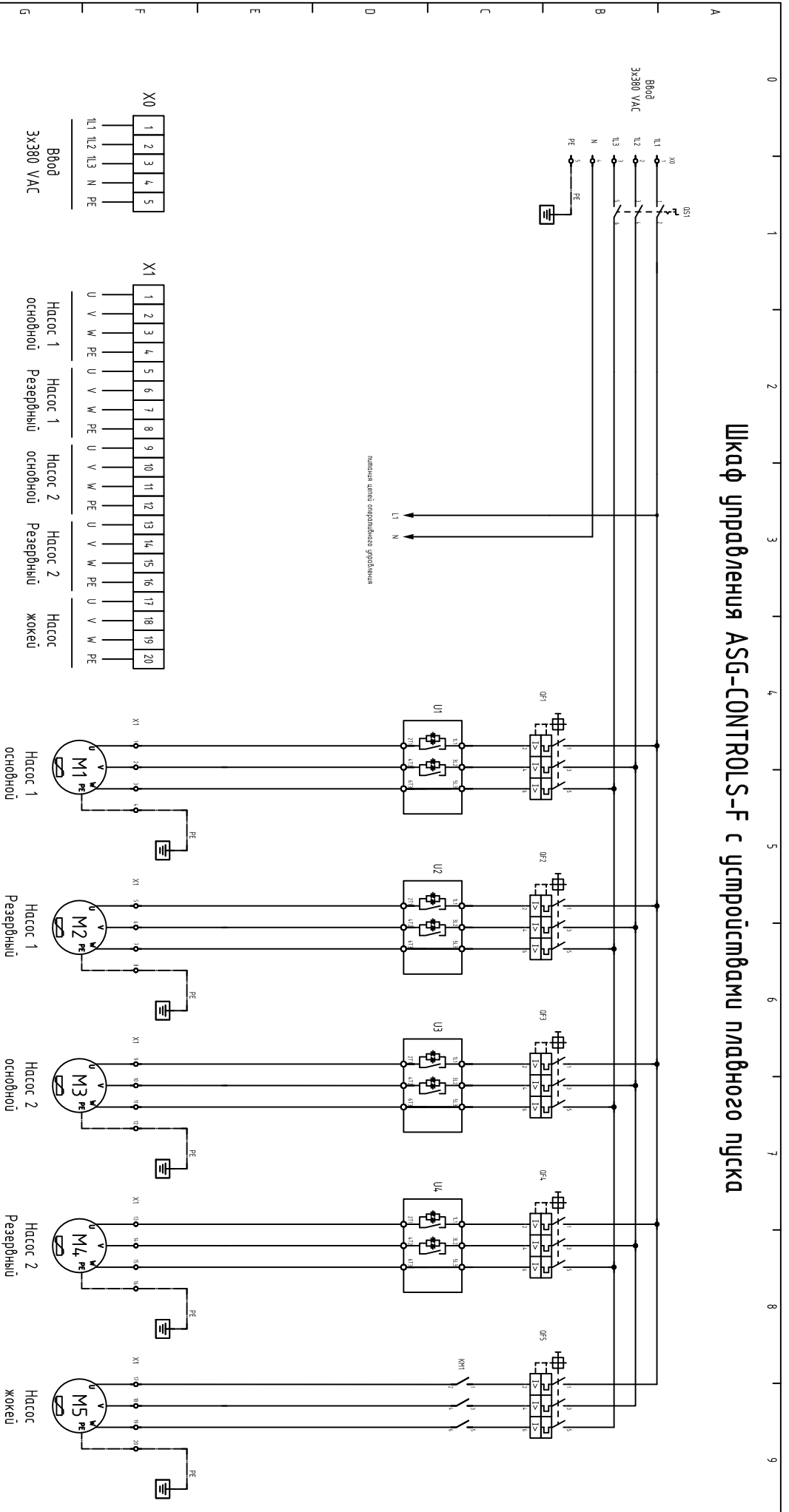


Шкаф управления ASG-CONTROLS-F с устройствами плавного пуска



1	2	3	4	5	6	7	8	9	10	11	12	13	14	15	16	17	18	19	20	21	22	23	24
Реле защиты от "сухого хода" основного насоса 1		Реле защиты от "сухого хода" резервного насоса 1		Реле защиты от "сухого хода" основного насоса 2		Реле защиты от "сухого хода" резервного насоса 2		Реле защиты от "сухого хода" жюкей насоса		Реле контроля работы основного насоса 1		Реле контроля работы резервного насоса 1		Реле контроля работы основного насоса 2		Реле контроля работы резервного насоса 2		Реле контроля работы жюкей насоса		Сигнал "ПОЖАР"		Сигнал "СБРОС ПОЖАРА"	

1	2	3	4	5	6	7	8	9	10	11	12	13	14	19	20	21	22	23	24	25	26	27	28	29	30	31
Насос основной 1 в работе		Авария основного насоса 1		Насос резервный 1 в работе		Авария резервного насоса 1		Насос основной 2 в работе		Авария основного насоса 2		Насос резервный 2 в работе		Авария резервного насоса 2		Насос жюкей в работе		Авария жюкей насоса		ПОЖАР		Блокировка искусственной вентиляции		Общая авария		PE

Диспетчеризация

Шкаф управления ASG-CONTROLS комплектуется клеммами согласно заказу требуемых функций (опции) отнесенного листа и текнического задания на проектирование шкафа управления созданного с заказчиком.

Изм.	Лист	№ докум.	Подп.	Дата	ASG-CONTROLS-F-SS.5.3.X	Лист
------	------	----------	-------	------	-------------------------	------