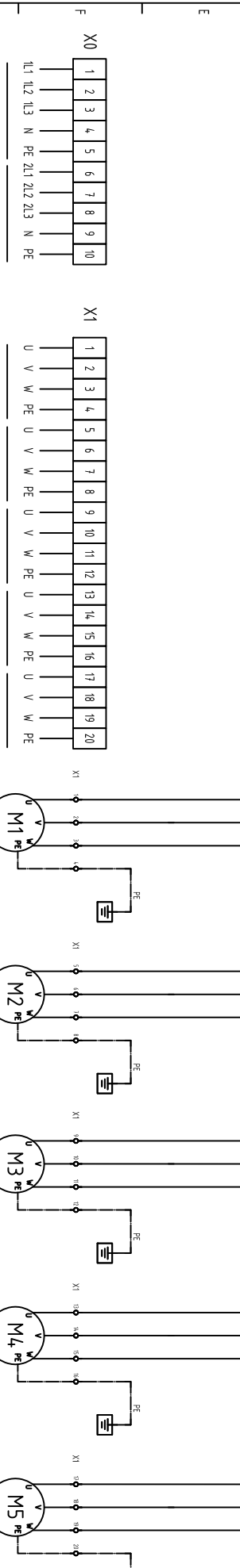
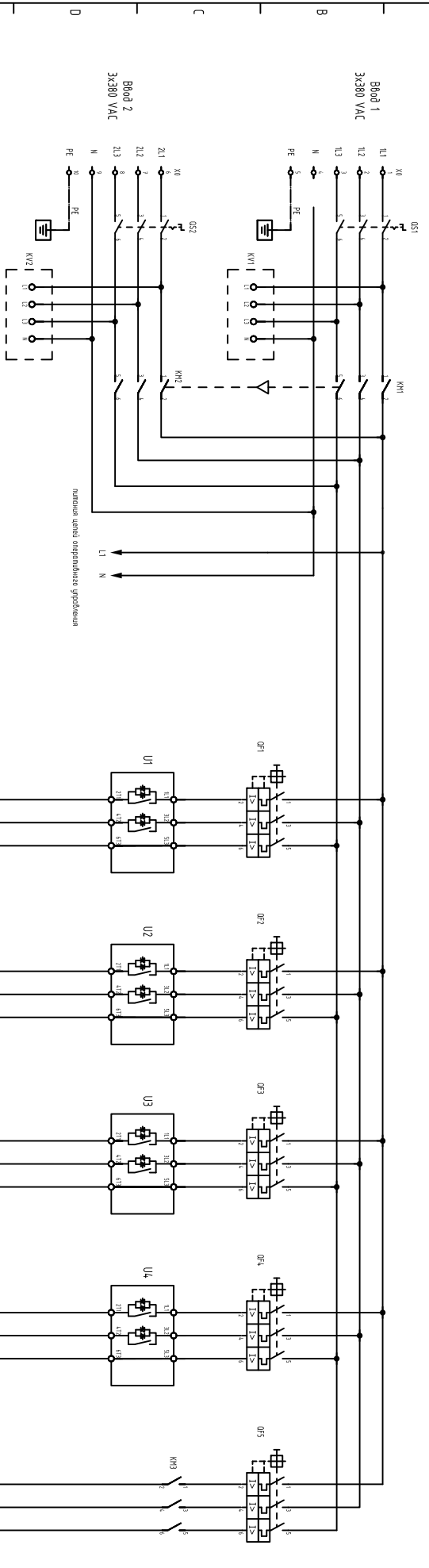


Шкаф управления ASG-CONTROLS-F с устройствами плавного пуска и АВР



1	2	3	4	5	6	7	8	9	10	11	12	13	14	15	16	17	18	19	20	21	22	23	24
Реле защиты от "сухого хода" основного насоса 1		Реле защиты от "сухого хода" резервного насоса 1		Реле защиты от "сухого хода" основного насоса 2		Реле защиты от "сухого хода" резервного насоса 2		Реле защиты от "сухого хода" жокей насоса		Реле контроля работы основного насоса 1		Реле контроля работы резервного насоса 1		Реле контроля работы основного насоса 2		Реле контроля работы резервного насоса 2		Реле контроля работы жокей насоса		Сигнал "ПОЖАР"		Сигнал "СБРОС ПОЖАРА"	

1		2		3		4		5		6		7		8		9		10		11		12		13		14		15		16		17		18		19		20		21		22		23		24		25		26		27		28		29		30		31	
Насос основной 1 в работе				Авария основного насоса 1				Насос резервный 1 в работе				Авария резервного насоса 1				Насос основной 2 в работе				Авария основного насоса 2				Насос резервный 2 в работе				Авария резервного насоса 2				Насос жокей в работе				Авария жокей насоса				ПОЖАР				Блокировка искусственной вентиляции				Общая авария				РЕ									

Шкаф управления ASG-CONTROLS комплектуется клеммами согласно заказу требуемых функций (опции) отпущенного листа и печатного задания на проектирование шкафа управления созданного с заказчиком.

Изм.	Лист	№ докум.	Подп.	Дата

ASG-CONTROLS-F-SS5.3X/ATS/

Лист