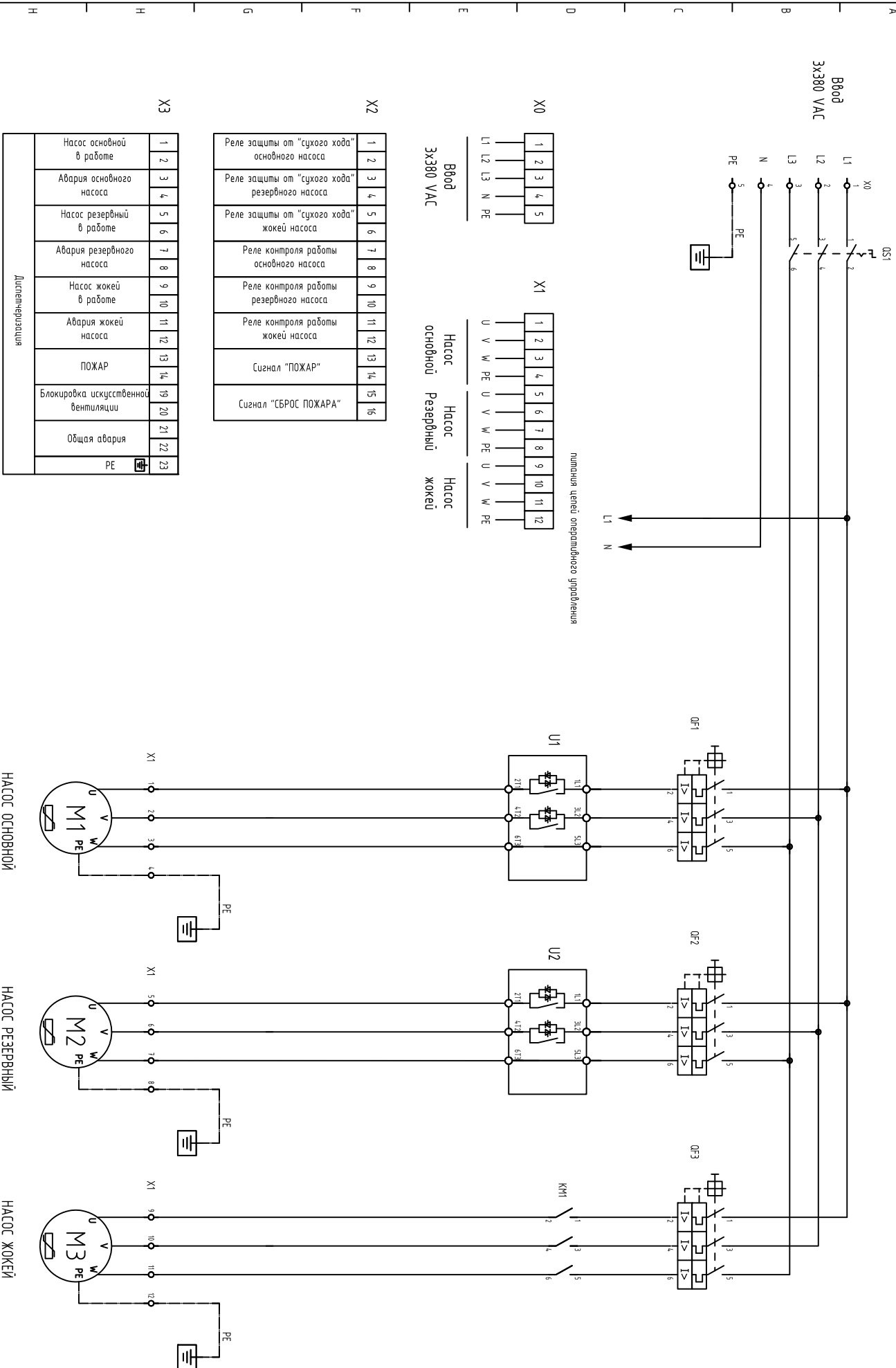


Шкаф управления ASG-CONTROLS-F с устройствами плавного пуска



| | | | | | | | | | | | | | | | |
|---|---|--|---|---|---|---------------------------------------|---|--|----|-----------------------------------|----|----------------|----|-----------------------|----|
| 1 | 2 | 3 | 4 | 5 | 6 | 7 | 8 | 9 | 10 | 11 | 12 | 13 | 14 | 15 | 16 |
| Реле защиты от "сухого хода" основного насоса | | Реле защиты от "сухого хода" резервного насоса | | Реле защиты от "сухого хода" жюкей насоса | | Реле контроля работы основного насоса | | Реле контроля работы резервного насоса | | Реле контроля работы жюкей насоса | | Сигнал "ПОЖАР" | | Сигнал "СБРОС ПОЖАРА" | |

| | | | | | | | | | | | | | | | | | | |
|-------------------------------------|---|---|---|---|---|---|---|---|----|----|----|----|----|----|----|----|----|----|
| 1 | 2 | 3 | 4 | 5 | 6 | 7 | 8 | 9 | 10 | 11 | 12 | 13 | 14 | 19 | 20 | 21 | 22 | 23 |
| Насос основной в работе | | | | | | | | | | | | | | | | | PE | |
| Авария основного насоса | | | | | | | | | | | | | | | | | | |
| Насос резервный в работе | | | | | | | | | | | | | | | | | PE | |
| Авария резервного насоса | | | | | | | | | | | | | | | | | | |
| Насос жюкей в работе | | | | | | | | | | | | | | | | | PE | |
| Авария жюкей насоса | | | | | | | | | | | | | | | | | | |
| ПОЖАР | | | | | | | | | | | | | | | | | PE | |
| Блокировка искусственной вентиляции | | | | | | | | | | | | | | | | | | |
| Общая авария | | | | | | | | | | | | | | | | | PE | |
| Диспетчеризация | | | | | | | | | | | | | | | | | | |

Шкаф управления ASG-CONTROLS комплектуется клеммами согласно заказу, функцией (опции) отпущеного листа и текнического задания на проектирование шкафа управления созданного с заказчиком.

| | | | | | | |
|------|------|----------|-------|------|-------------------------|------|
| Изм. | Лист | № докум. | Подп. | Дата | ASG-CONTROLS-F-SS.3.3.X | Лист |
| | | | | | | |