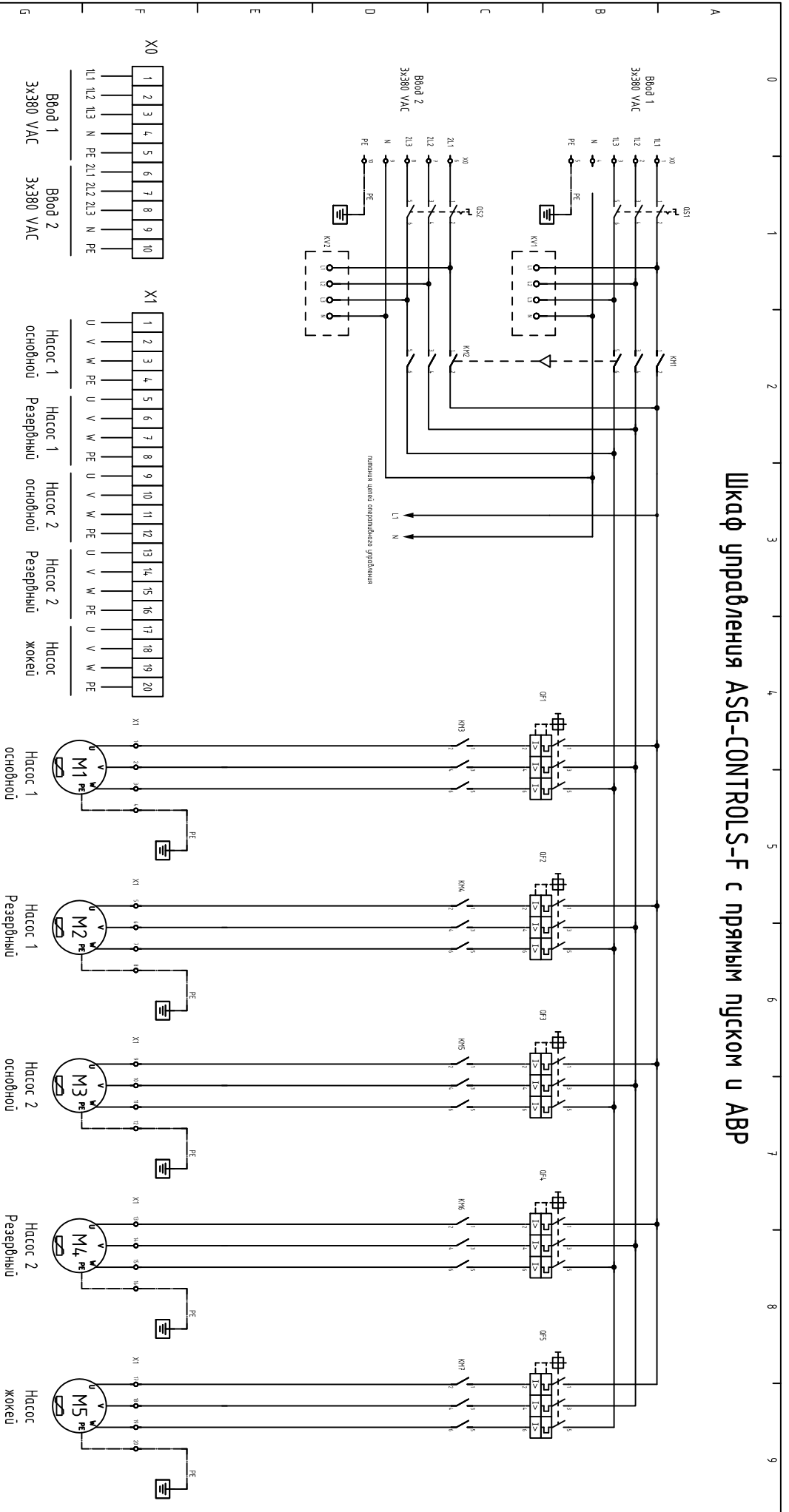


Шкаф управления ASG-CONTROLS-F с прямым пуском и АВР



X0	1	2	3	4	5	6	7	8	9	10													
	1L1	1L2	1L3	N	PE	2L1	2L2	2L3	N	PE													
X1	1	2	3	4	5	6	7	8	9	10	11	12	13	14	15	16	17	18	19	20			
	U	V	W	PE	U	V	W	PE	U	V	W	PE	U	V	W	PE	U	V	W	PE	U	V	W

X2	1	2	3	4	5	6	7	8	9	10	11	12	13	14	15	16	17	18	19	20	21	22	23	24
	Реле защиты от "сухого хода" основного насоса 1		Реле защиты от "сухого хода" резервного насоса 1		Реле защиты от "сухого хода" основного насоса 2		Реле защиты от "сухого хода" резервного насоса 2		Реле защиты от "сухого хода" жюкей насоса		Реле контроля работы основного насоса 1		Реле контроля работы резервного насоса 1		Реле контроля работы основного насоса 2		Реле контроля работы резервного насоса 2		Реле контроля работы жюкей насоса		Сигнал "ПОЖАР"		Сигнал "СБРОС ПОЖАРА"	

X3	1	2	3	4	5	6	7	8	9	10	11	12	13	14	15	16	17	18	19	20	21	22	23	24	25	26	27	28	29	30	31
	Насос основной 1 в работе		Авария основного насоса 1		Насос резервный 1 в работе		Авария резервного насоса 1		Насос основной 2 в работе		Авария основного насоса 2		Насос резервный 2 в работе		Авария резервного насоса 2		Насос жюкей в работе		Авария жюкей насоса		ПОЖАР		Блокировка искусственной вентиляции		Общая авария		PE				

Шкаф управления ASG-CONTROLS комплектуется клеммами согласно заказу требуемых функций (опции) отнесенного листа и текнического задания на проектирование шкафа управления созданного с заказчиком.

Изм.	Лист	№ докум.	Подп.	Дата

ASG-CONTROLS-F-D.5.3/ATS/

Лист
