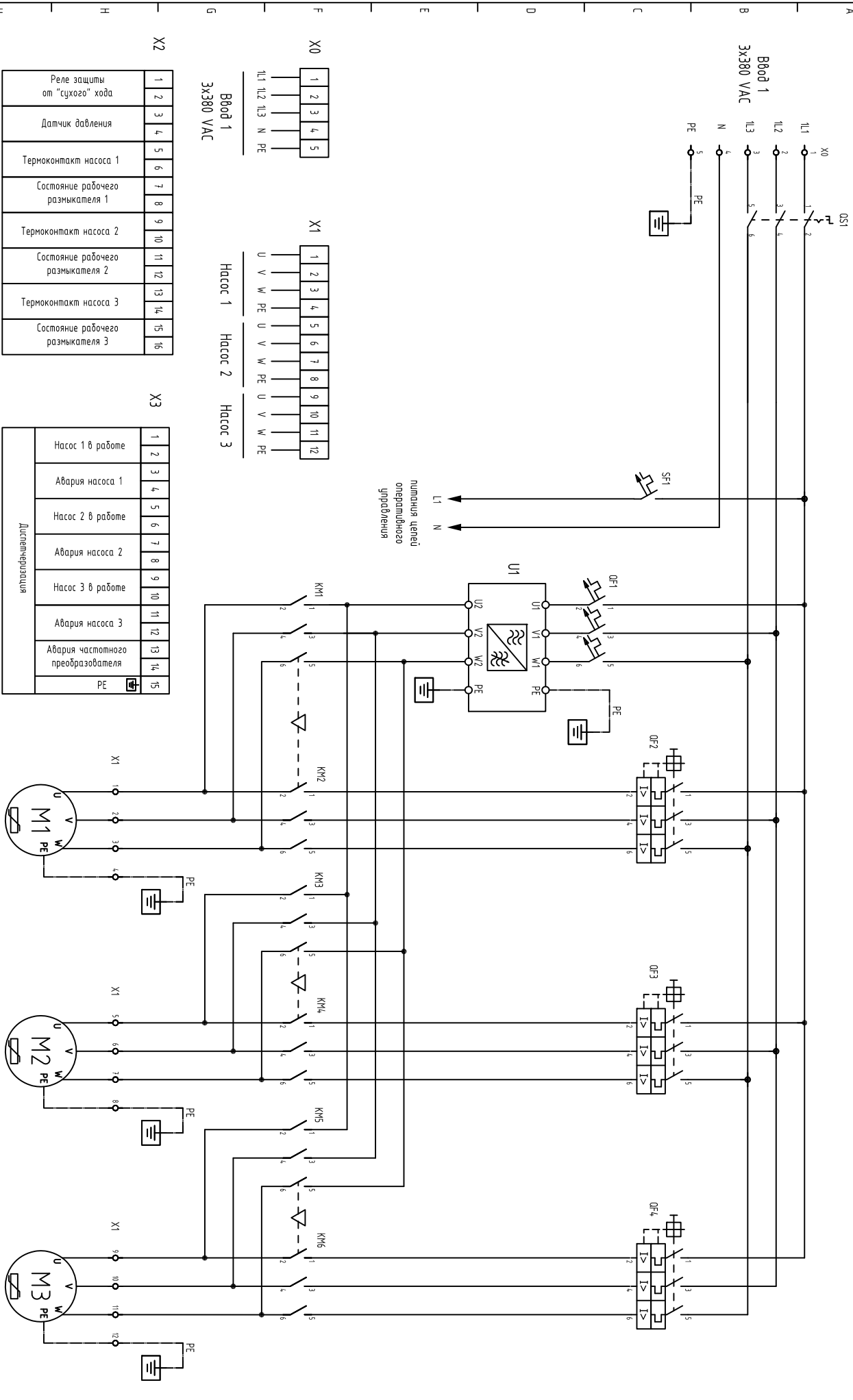


Шкаф управления ASG-CONTROLS-C с частотным преобразователем (экономичная серия)



Ввод 1
3x380 VAC

1	2	3	4	5	6	7	8	9	10	11	12	13	14	15	16	
Реле защиты от "сухого" хода	Датчик давления	Термоконтакт насоса 1	Состояние рабочего размыкателя 1	Термоконтакт насоса 2	Состояние рабочего размыкателя 2	Термоконтакт насоса 3	Состояние рабочего размыкателя 3									

Х3

1	2	3	4	5	6	7	8	9	10	11	12	13	14	15
Насос 1 в работе		Авария насоса 1		Насос 2 в работе		Авария насоса 2		Насос 3 в работе		Авария насоса 3		Авария частотного преобразователя		
Дисплей														

НАСОС 1

НАСОС 2

НАСОС 3

Шкаф управления ASG-CONTROLS комплектуется клеммами согласно заказу требуемых функций (опции) опционного листа и текнического задания на проектирование шкафа управления созданного с заказчиком.

Изм.	Лист	№ докум.	Подп.	Дата	ASG-CONTROLS-C.FDe.3.3.X	Лист