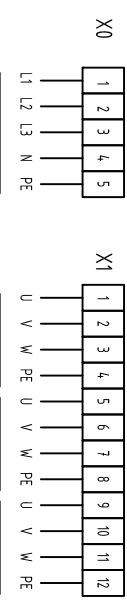
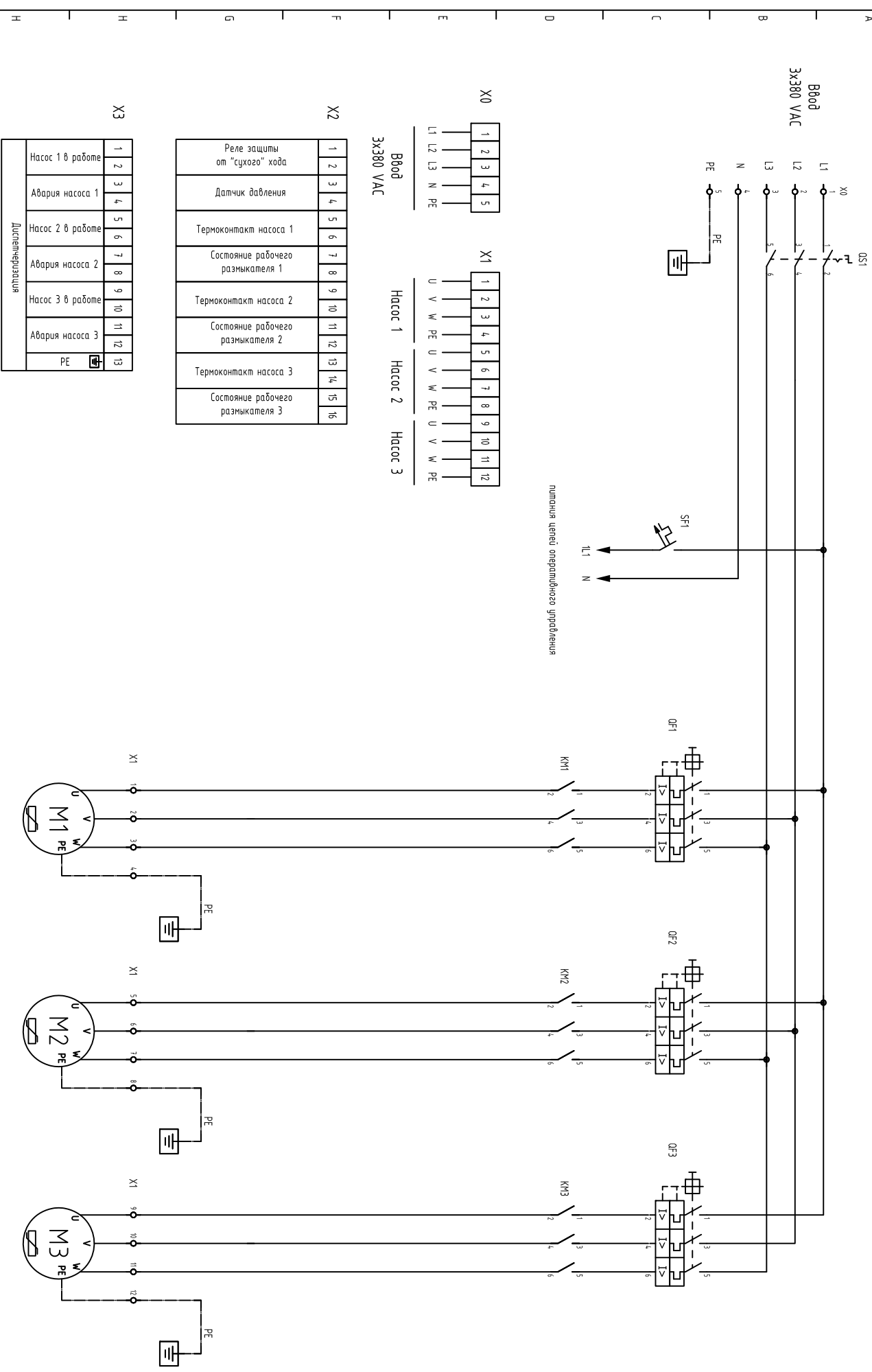


Шкаф управления ASG-CONTROLS-C с прямым пуском



Ввод
Эк380 VAC

Насос 1 Насос 2 Насос 3

1	2	3	4	5	6	7	8	9	10	11	12	13	14	15	16
Реле защиты от "сухого" хода		Датчик давления		Термоконт. насоса 1		Состояние рабочего размыкателя 1		Термоконт. насоса 2		Состояние рабочего размыкателя 2		Термоконт. насоса 3		Состояние рабочего размыкателя 3	

X3

1	2	3	4	5	6	7	8	9	10	11	12	13
Насос 1 в работе		Авария насоса 1		Насос 2 в работе		Авария насоса 2		Насос 3 в работе		Авария насоса 3		PE

Дистанцирование

Шкаф управления ASG-CONTROLS комплектуется клеммами согласно заданной функции (опции) отнесенного листа и механического задания на проектирование шкафа управления созданного с заказчиком.

Изм.	Лист	№ докум.	Подп.	Дата	ASG-CONTROLS-C.D.3.3.X	Лист