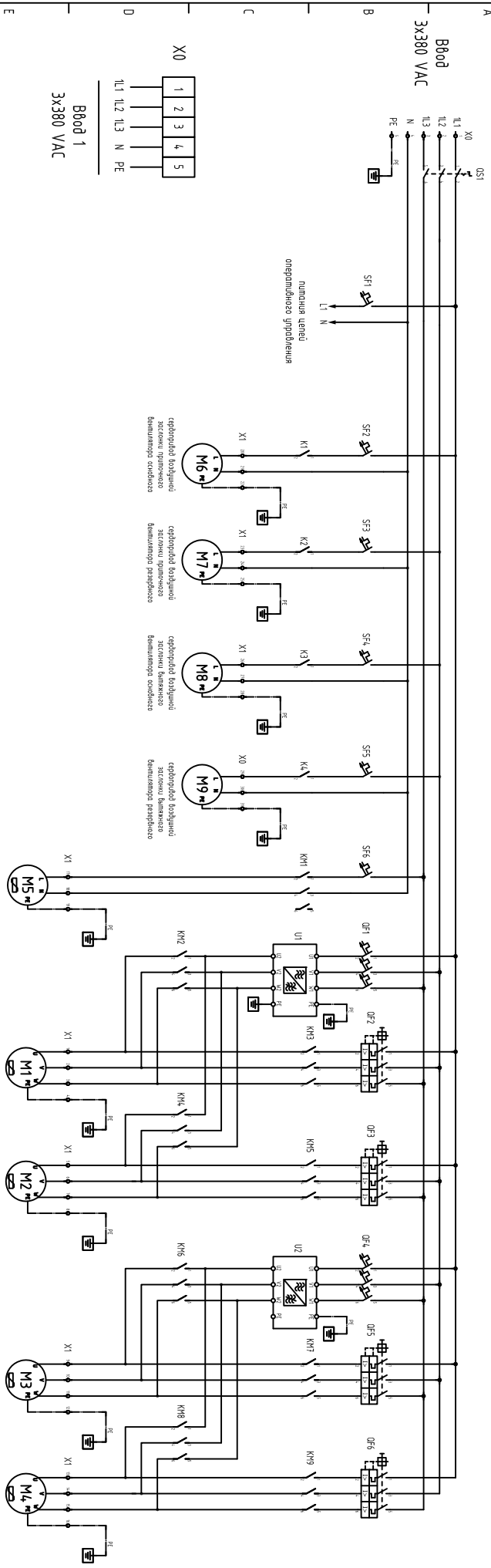


Шкаф управления ASG-CONTROLS-V с частотными преобразователями



Terminal	1	2	3	4	5	6	7	8	9	10	11	12	13	14	15	16	17	18	19	20	21	22	23	24	25	26	27	28	29	30	31
U	U	V	W	PE	U	V	W	PE	U	V	W	PE	U	V	W	PE	L	N	PE	L	N	PE	L	N	PE	L	N	PE	L	N	PE

- 1-5: Ввод 1 3x380 VAC
- 6-8: Приточный вентилятор основной
- 9-11: Приточный вентилятор резервный
- 12-14: Вытяжной вентилятор основной
- 15-17: Вытяжной вентилятор резервный
- 18-19: Насос отопительной воды
- 20-22: сервопривод воздушной заслонки приточного вентилятора основного
- 23-25: сервопривод воздушной заслонки приточного вентилятора резервного
- 26-28: сервопривод воздушной заслонки вытяжного вентилятора основного
- 29-31: сервопривод воздушной заслонки вытяжного вентилятора резервного

Terminal	1	2	3	4	5	6	7	8	9	10	11	12	13	14	15	16	17	18	19	20	21	22	23	24	25	26	27	28	29	30	31	32	33	34	35	36	37	38	39	40	41	42		
Х2	Капиллярный термостат защиты от замерзания	Датчик приточной температуры	Датчик температуры в помещении	Датчик температуры воды	Датчик температуры наружного воздуха	Датчик приточной температуры	Перепад давления основного приточного вентилятора	Перепад давления резервного приточного вентилятора	Перепад давления приточного фильтра	Перепад давления основного вытяжного вентилятора	Перепад давления резервного вытяжного вентилятора	Состояние сервопривода наружной заслонки основного вентилятора	Состояние сервопривода наружной заслонки резервного вентилятора	Состояние сервопривода вытяжной заслонки основного вентилятора	Состояние сервопривода вытяжной заслонки резервного вентилятора	Термоконтакт основного приточного вентилятора	Термоконтакт резервного приточного вентилятора	Термоконтакт основного вытяжного вентилятора	Термоконтакт резервного вытяжного вентилятора																									

Terminal	1	2	3	4	5	6	7	8	9	10	11	12	13	14	15	16	17	18	19	20	21	22	23
Х3	Приточный вентилятор основной в работе	Авария основного приточного вентилятора	Приточный вентилятор резервный в работе	Авария резервного приточного вентилятора	Вытяжной вентилятор основной в работе	Авария основного вытяжного вентилятора	Вытяжной вентилятор резервный в работе	Авария резервного вытяжного вентилятора	Авария ЧП приточного вентилятора	Авария ЧП вытяжного вентилятора	Общая авария	PE											

Дистанцирование

Шкаф управления ASG-CONTROLS комплектуется клеммами согласно заказу свободных функций (опции) отпущенного листа и текнического задания на проектирование шкафа управления созданного с заказчиком.

Изм.	Лист	№ докум.	Дата	ASG-CONTROLS-V-FD.4.3.X	Лист
------	------	----------	------	-------------------------	------