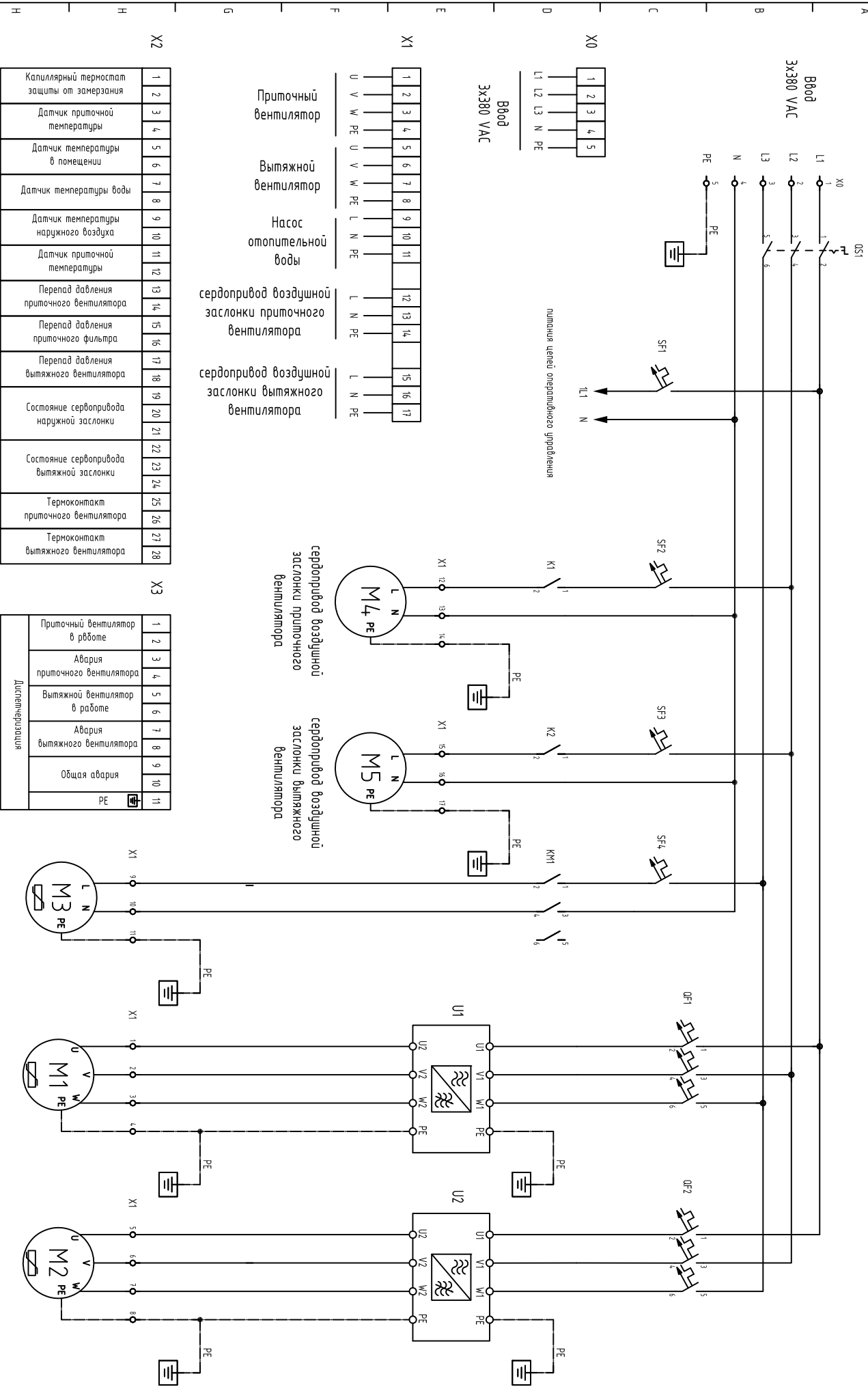


Шкаф управления ASG-CONTROLS-V с частотными преобразователями



1	2	3	4	5	6	7	8	9	10	11	12	13	14	15	16	17	18	19	20	21	22	23	24	25	26	27	28
Капиллярный термостат защиты от замерзания		Датчик приточной температуры		Датчик температуры в помещении		Датчик температуры воды		Датчик температуры наружного воздуха		Датчик приточной температуры		Перепад давления приточного вентилятора		Перепад давления приточного фильтра		Перепад давления вытяжного вентилятора		Состояние сервопривода наружной заслонки		Состояние сервопривода вытяжной заслонки		Термоконтакт приточного вентилятора		Термоконтакт вытяжного вентилятора			

1	2	3	4	5	6	7	8	9	10	11
Приточный вентилятор в работе		Авария приточного вентилятора		Вытяжной вентилятор в работе		Авария вытяжного вентилятора		Общая авария		PE
Диспетчеризация										

Насос отопительной воды Приточный вентилятор Вытяжной вентилятор

Шкаф управления ASG-CONTROLS комплектуется клеммами согласно заказу свободных функций (опции) отпущенного листа и текнического задания на проектирование шкафа управления созданного с заказчиком.

Изм.	Лист	№ докум.	Подп.	Дата	ASG-CONTROLS-V.FD.2.3.X	Лист