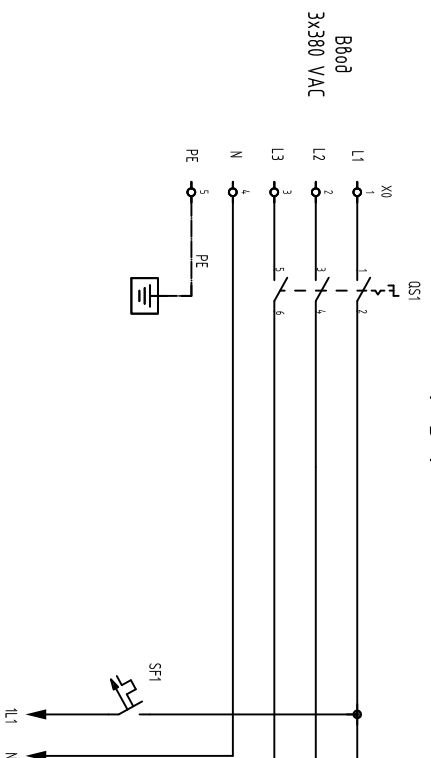
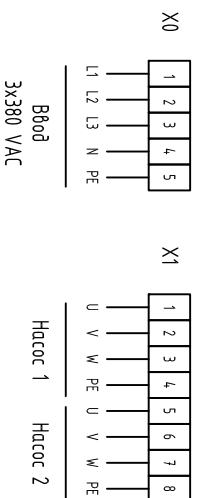


Шкаф управления ASG-CONTROLS-L с устройствами плавного пуска

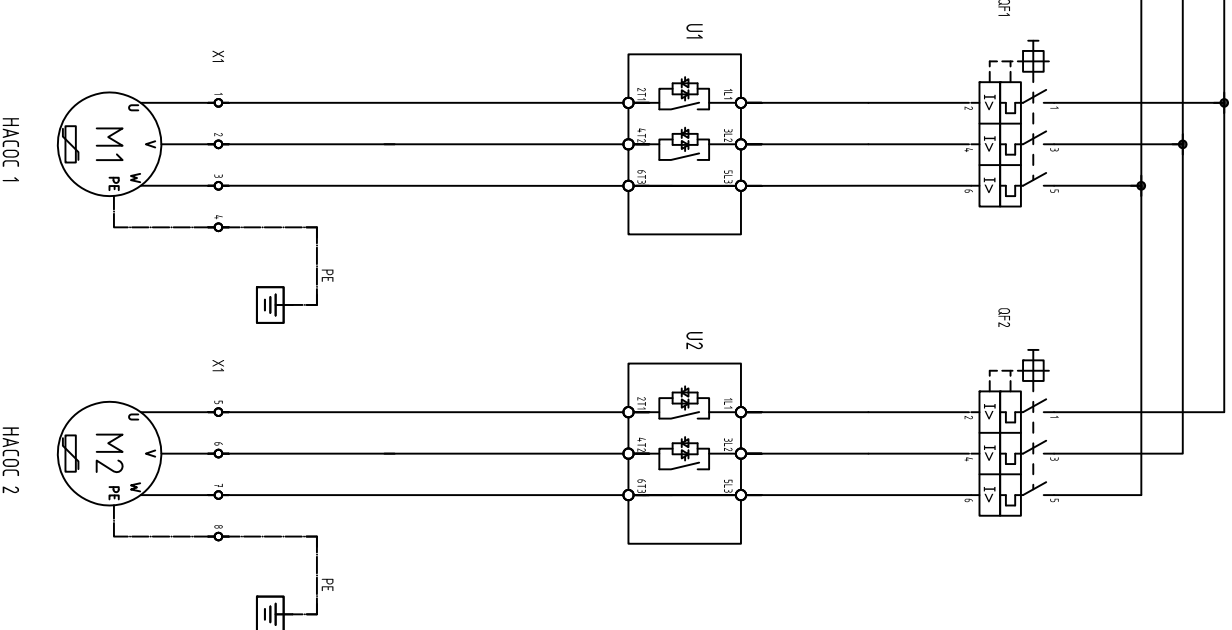


питание цепей оперативного управления



1	2	3	4	5	6	7	8	9	10	11	12	13	14	15	16	17	18	19	20	21	22
Реле защиты от "сухого" хода		Датчик влажности в клемной коробке электродвигателя 1		Термоконтакт насоса 1		Состояние рабочего размыкателя 1		Датчик влажности в клемной коробке электродвигателя 2		Термоконтакт насоса 2		Состояние рабочего размыкателя 2		Верхний аварийный уровень		Верхний рабочий уровень		Нижний рабочий уровень		Нижний аварийный уровень	

1	2	3	4	5	6	7	8	9
Дистанцирование								PE
Насос 1 в работе		Авария насоса 1		Насос 2 в работе		Авария насоса 2		PE



Шкаф управления ASG-CONTROLS комплектуется клеммами согласно заказу требуемых функций (опции) отнесенного листа и текнического задания на проектирование шкафа управления созданного с заказчиком.

Изм.	Лист	№ докум.	Подп.	Дата

ASG-CONTROLS-L.SS.2.3.X

Лист