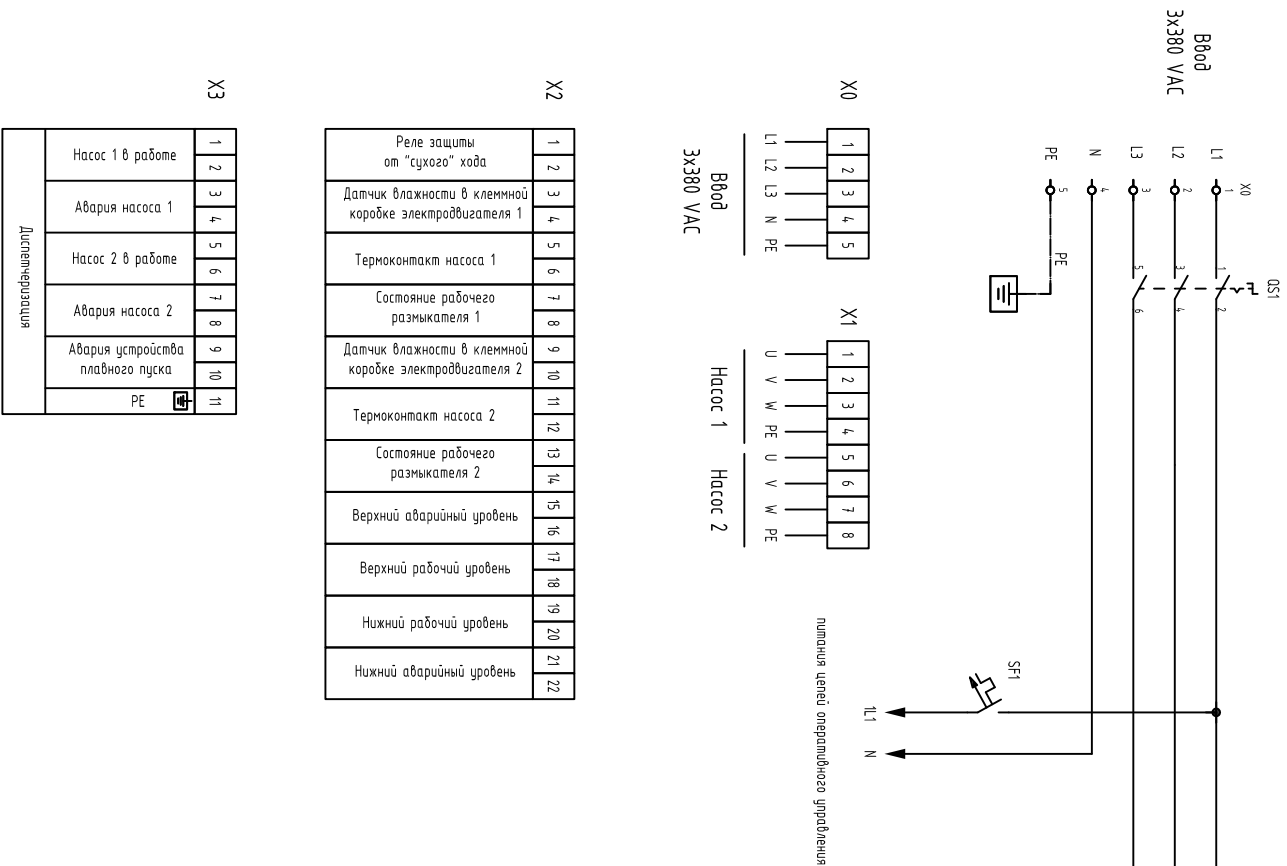
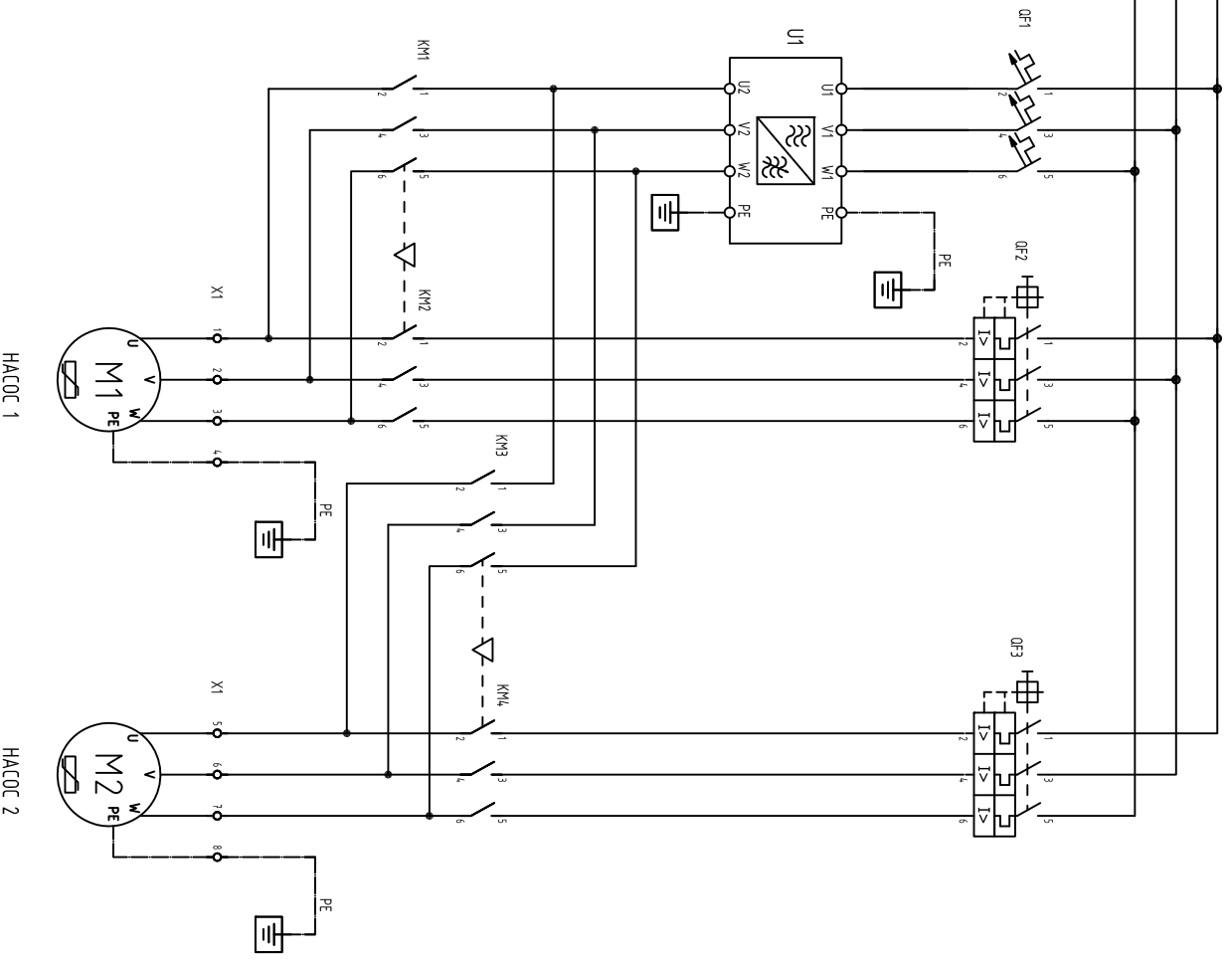


Шкаф управления ASG-CONTROLS-L с частотным преобразователем (экономичная серия)



X3										
1	2	3	4	5	6	7	8	9	10	11
Насос 1 в работе			Авария насоса 1		Насос 2 в работе			Авария насоса 2		Авария устройства плавного пуска
										PE
Диспетчеризация										

Реле защиты от "сухого" хода																							
1	2	3	4	5	6	7	8	9	10	11	12	13	14	15	16	17	18	19	20	21	22		
Датчик влажности в клеммной коробке электродвигателя 1				Термоконтакт насоса 1				Состояние рабочего размыкателя 1				Датчик влажности в клеммной коробке электродвигателя 2				Термоконтакт насоса 2				Состояние рабочего размыкателя 2			
Верхний аварийный уровень						Верхний рабочий уровень						Нижний рабочий уровень						Нижний аварийный уровень					



Шкаф управления ASG-CONTROLS комплектуется клеммами согласно заказу свободных функций (опция) отнесенного листа и текнического задания на проектирование шкафа управления созданного с заказчиком.

Изм.	Лист	№ докум.	Подп.	Дата	ASG-CONTROLS-L.FDe.2.3X	Лист