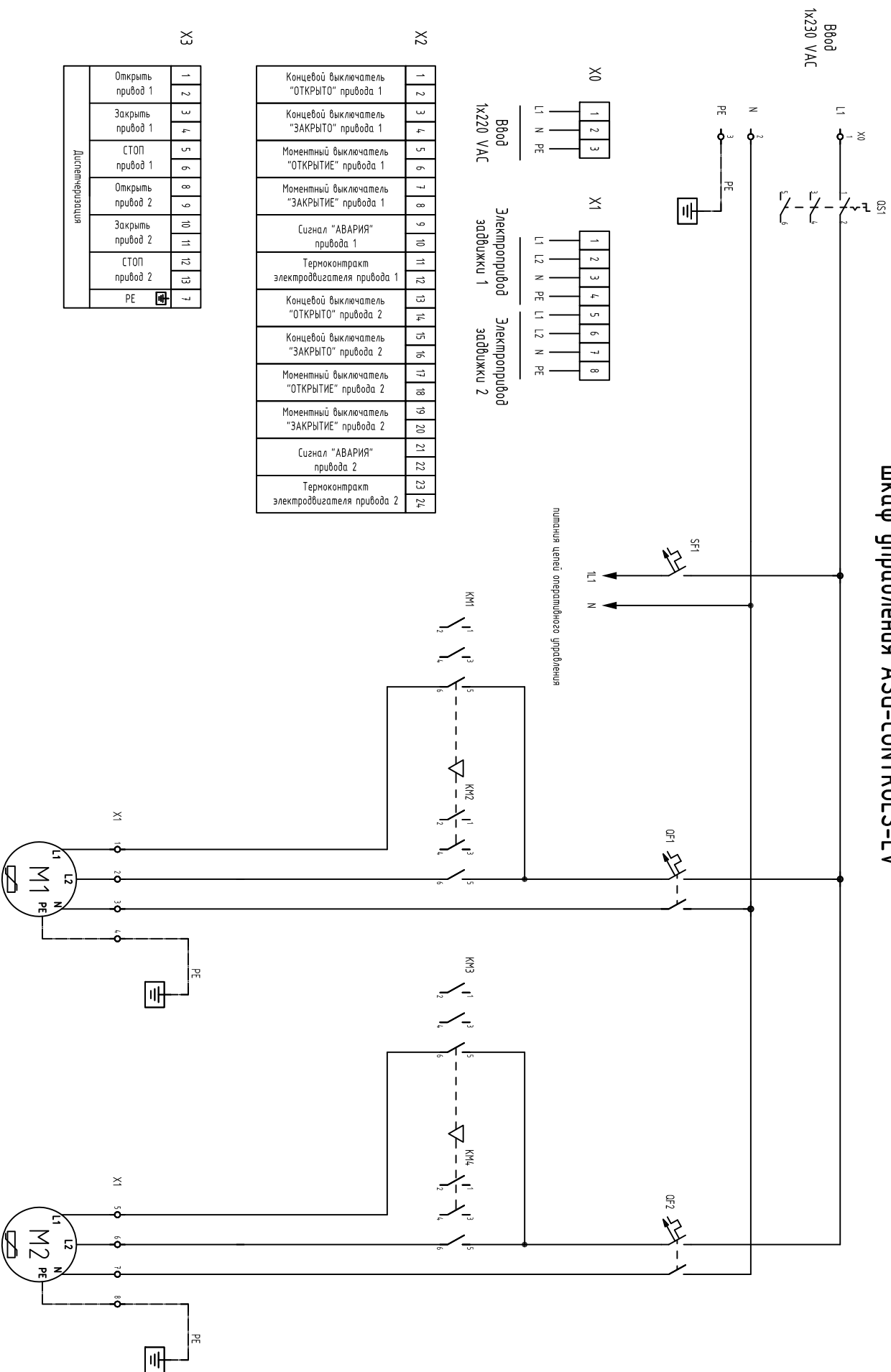


# Шкаф управления ASG-CONTROLS-EV



1	2	3	4	5	6	7	8	9	10	11	12	13	14	15	16	17	18	19	20	21	22	23	24						
Концевой выключатель "ОТКРЫТО" привода 1					Концевой выключатель "ЗАКРЫТО" привода 1					Моментный выключатель "ОТКРЫТИЕ" привода 1					Моментный выключатель "ЗАКРЫТИЕ" привода 1					Сигнал "АВАРИЯ" привода 1					Термоконтакт электродвигателя привода 1				
Концевой выключатель "ОТКРЫТО" привода 2					Концевой выключатель "ЗАКРЫТО" привода 2					Моментный выключатель "ОТКРЫТИЕ" привода 2					Моментный выключатель "ЗАКРЫТИЕ" привода 2					Сигнал "АВАРИЯ" привода 2					Термоконтакт электродвигателя привода 2				

1	2	3	4	5	6	8	9	10	11	12	13	7
Открыть привод 1		Заккрыть привод 1		СТОП привод 1		Открыть привод 2		Заккрыть привод 2		СТОП привод 2		PE
Цифровые выходы												

Электродвигатель 1

Электродвигатель 2

Шкаф управления ASG-CONTROLS комплектуется клеммами согласно заказу предельных функций (опция) отнесенного листа и текнического задания на проектирование шкафа управления созданного с заказчиком.

Изм.	Лист	№ докум.	Подп.	Дата	ASG-CONTROLS-EV.2.1.x	Лист