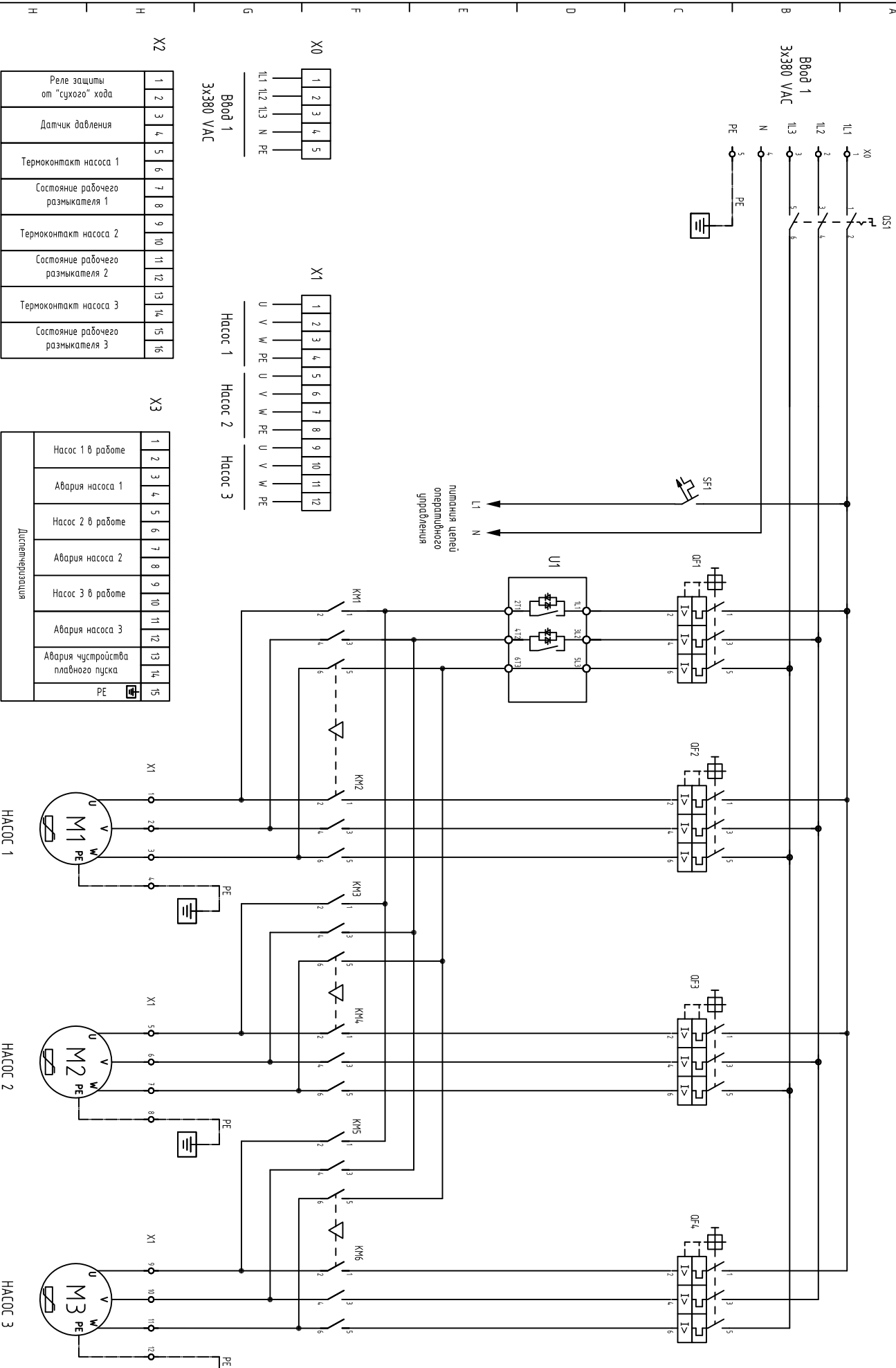


# Шкаф управления ASG-CONTROLS-C с устройством плавного пуска (экономичная серия)



питания цепей оперативного управления

**Ввод 1**  
3x380 VAC

1	2	3	4	5	6	7	8	9	10	11	12	13	14	15	16
1	2	3	4	5	6	7	8	9	10	11	12	13	14	15	16

**Х2**

1	2	3	4	5	6	7	8	9	10	11	12	13	14	15	16
1	2	3	4	5	6	7	8	9	10	11	12	13	14	15	16

**Х3**

1	2	3	4	5	6	7	8	9	10	11	12	13	14	15
1	2	3	4	5	6	7	8	9	10	11	12	13	14	15

**Х0**

1	2	3	4	5
1L1	1L2	1L3	N	PE

**Х1**

1	2	3	4	5	6	7	8	9	10	11	12
U	V	W	PE	U	V	W	PE	U	V	W	PE

Шкаф управления ASG-CONTROLS комплектуется клеммами согласно заказу требуемых функций (опции) отнесенного листа и текнического задания на проектирование шкафа управления созданного с заказчиком.

Изм.	Лист	№ докум.	Подп.	Дата	ASG-CONTROLS-C-SSe.3.3X	Лист