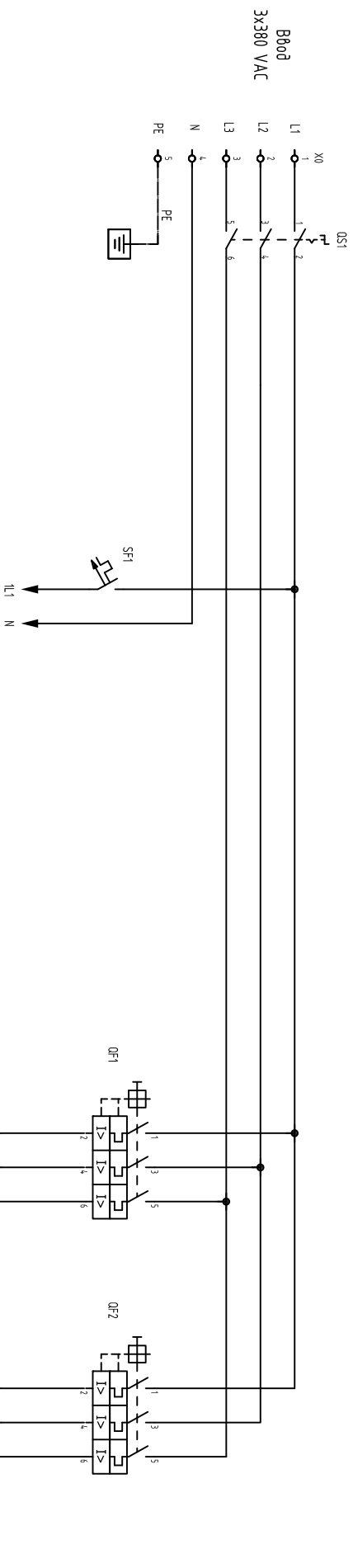
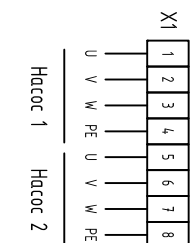
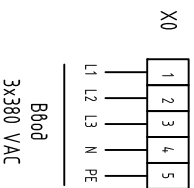


# Шкаф управления ASG-CONTROLS-C с устройствами плавного пуска

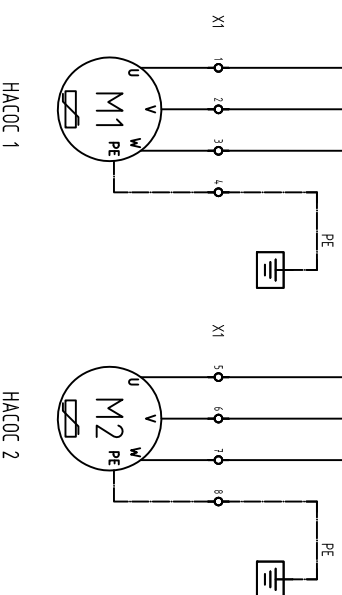
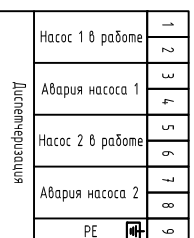


питание цепей оперативного управления



**X2**

1	2	3	4	5	6	7	8	9	10	11	12
Реле защиты от "сухого" хода		Датчик давления		Термоконттакт насоса 1		Состояние рабочего размыкателя 1		Термоконттакт насоса 2		Состояние рабочего размыкателя 2	



Шкаф управления ASG-CONTROLS комплектуется клеммами согласно заказу свободных функций (опции) oppositeного листа и технического задания на проектирование шкафа управления созданного с заказчиком.

Изм.	Лист	№ докум.	Подп.	Дата

ASG-CONTROLS-C-SS.2.3.X

Лист