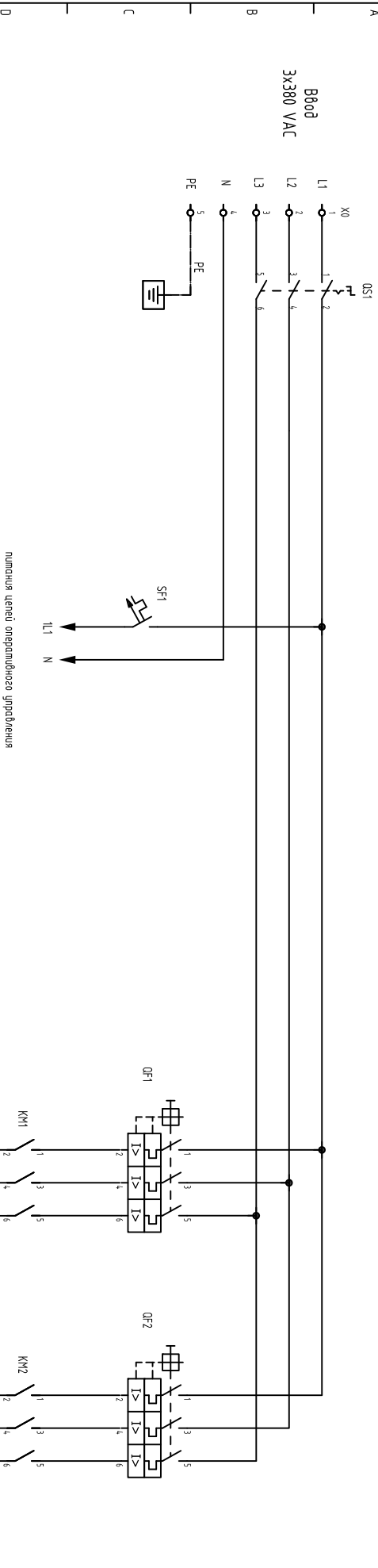
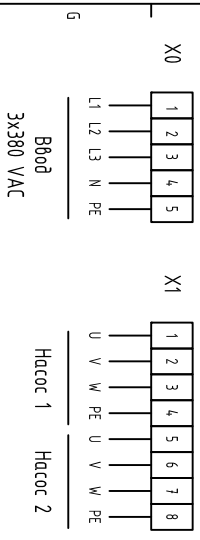


# Шкаф управления ASG-CONTROLS-C с прямым пуском

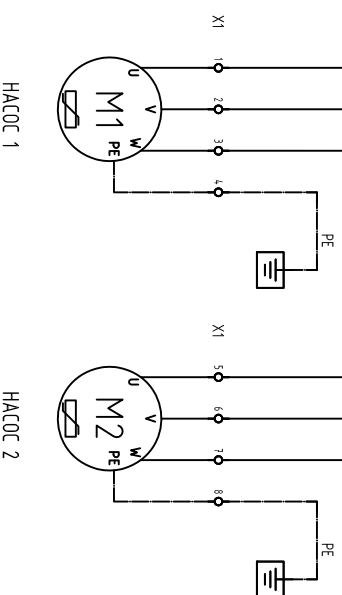


питание цепей оперативного управления



1	2	3	4	5	6	7	8	9	10	11	12
Реле защиты от "сухого" хода		Датчик давления		Термоконтакт насоса 1		Состояние рабочего размыкателя 1		Термоконтакт насоса 2		Состояние рабочего размыкателя 2	

1	2	3	4	5	6	7	8	9
Насос 1 в работе				Авария насоса 1		Насос 2 в работе		Авария насоса 2
								PE



Шкаф управления ASG-CONTROLS комплектуется клеммами согласно заказу свободных функций (опции) отнесенного листа и текнического задания на проектирование шкафа управления созданного с заказчиком.

Изм.	Лист	№ докум.	Подп.	Дата	ASG-CONTROLS-C.D.2.3.X	Лист